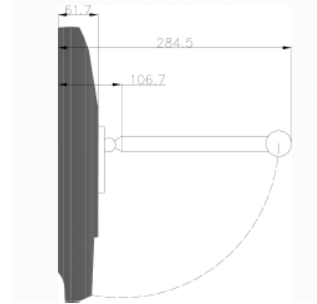
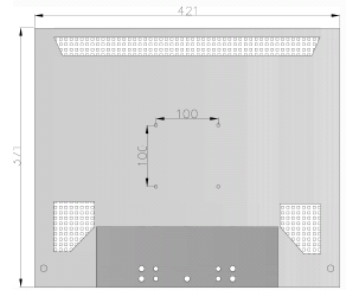
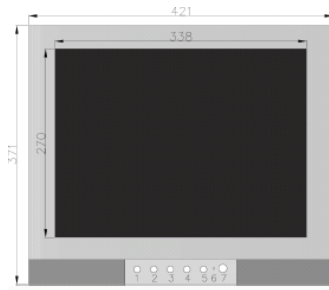


MODEL AS-1701 17インチタッチパ° 礼モニタ



項目		仕様
TFT カラー液晶パネル	サイズ	17 インチ
	表示画素数	1280 X 1024
	画素ピッチ	0.297mm (H) X 0.297mm (V)
	アスペクト比	4 : 3
	画素配列	R. G. B.
	視野角	上下 -80° ~ +85° 左右 -60° ~ +65°
タッチセンサ 及び コントローラ	方式	5線式
	表面処理	抵抗膜式
	分解能	1024 X 1024
	タッチパネル信号	RightTop , RightLow , SignalGround , LeftTop , LeftLow
	コントローラ信号	入力 : タッチパネル信号 出力 : USB (Ver1.1)
表示色	32 ビットフルカラー	
輝度	250 c d/m2	
コントラスト比	500 : 1	
入力信号コネクタ	映像信号	アナログ RGB (高密度 D-Sub 15pin)
	タッチ信号	USB Atype コネクター
	音声入力	ミニステレオピンジャック
スピーカー	内蔵	
環境条件	動作温度	0 ~ 40°C
	動作湿度	10 ~ 90%
	対応温度	-20 ~ 60°C
	対応湿度	10 ~ 90%
供給電源	AC アダプター	入力 : AC100 ~260V、50/60Hz 出力 : DC12V、4A
適合規格	環境規格	FCC-B CE UL TUV VESA
重量	総重量	6.2Kg
付属品	ドライバーインストール用 CD-ROM USB ケーブル オーディオケーブル RGB ケーブル 電源アダプター・ケーブル ユーザーズマニュアル	
コントロール	Power ON/OFF Menu +/-key Auto Select OSD: PC menu Picture menu	
透過性	80%以上	
タッチ耐久性	3500 万回以上	
マウントアーム	VESA Compliant (100mmX100mm)	
取り扱い説明書	有り (英語)	
図面	有り	
製品保証	1年間 (延長可)	
原産国	台湾	

型番

仕様

AS-1701 17インチタッチパ° 礼モニタ, 抵抗膜式(5線), 分解能 1024x1024, 1280x1024画素

件名：貸出申込書・見積依頼書・注文書・その他お問い合わせ

○を付けられた件名に該当する下記項目をご記入の上、FAX を送信してください。

年 月 日

貸出申込書		
製品名	数量	
貸出希望日		希望日数

見積依頼書		
製品名	数量	単価
見積期限		

注文書		
製品名	数量	単価
見積番号		

使用するインターフェイスについて		
<input type="checkbox"/> キーボード I/F	<input type="checkbox"/> RS232C I/F	<input type="checkbox"/> USB キーボード I/F
<input type="checkbox"/> USB ハッチャル COM I/F	<input type="checkbox"/> RS485 I/F	<input type="checkbox"/> Bluetooth
<input type="checkbox"/> 無線 LAN	<input type="checkbox"/> その他【	】

接続する上位機器について		
<input type="checkbox"/> DOS/V デスクトップ	<input type="checkbox"/> DOS/V ノート	<input type="checkbox"/> MAC デスクトップ
<input type="checkbox"/> MAC ノート	<input type="checkbox"/> POS 端末	<input type="checkbox"/> iPhone/iPad/iPod Touch
<input type="checkbox"/> Andoroid 端末	<input type="checkbox"/> その他(メーカー/型番)

接続する上位 OS について			
<input type="checkbox"/> Windows XP	<input type="checkbox"/> Windows Vista	<input type="checkbox"/> Windows 7	<input type="checkbox"/> Windows 8
<input type="checkbox"/> Windows 10	<input type="checkbox"/> iOS	<input type="checkbox"/> Android	
<input type="checkbox"/> その他 ()		

その他、お問い合わせ・ご要望欄

FAX From

御住所	〒		
Phone		Fax.	
e-mail			
会社名			
部署名			
御芳名			

* 名刺を貼付していただいても結構です。



● 改良のため、外観・仕様を予告無く変更することがあります。 ● 各製品名・社名は該当各社の商標又は登録商標です。

Rev.1.1.1 July.,2017

