



ほぼ
実寸大

対応



サンプル価格

39,000円
(税別)

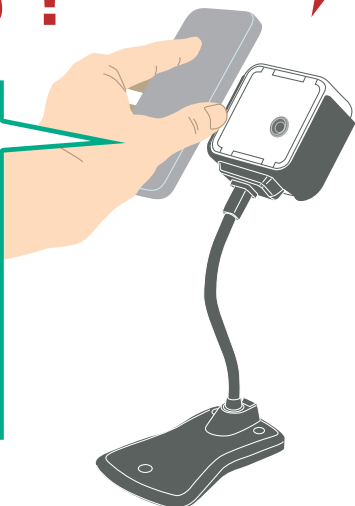


液晶画面・二次元コード対応

eTicket series

コンパクトeチケットリーダー

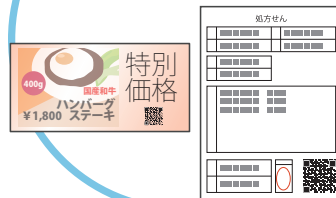
決済アプリでの
利用にも！



液晶画面も



紙面も



様々な現場で手軽に





対応バーコードシンボル

バーコード

UPC, EAN, Code 128, Code 39, Code 93, Code 11, Matrix 2 of 5, Codabar, Interleaved 2 of 5, Mis Plessey, GSI DataBar, China Postal, Korean Postal など

二次元コード

QR, MicroQR, PDF417, MicroPDF417, Data Matrix, Aztec, Maxicode, Hanxin など

対応



シリアルトリガ対応

シリアルコマンドで読み取りタイミング(トリガ)の制御が可能

コマンド 読取開始: <STX>T<CR>
読取終了: <STX>U<CR>

仕様

分解能	二次元コード	0.25mm (10 mil)
	バーコード	0.13mm (5 mil)
焦点距離		15mm
読取エリア		42mm × 30mm
照明LED		6500K
インディケータ		LED、ブザー
インターフェイス		USB(HID/COM), RS232C
ケーブル長		約1.5m
供給電圧		DC 5V
消費電流		約200mA (待機時 150mA)
動作温度		0 ~ 50°C
保管温度		-40 ~ 70°C
動作湿度		10~90%RH (氷結・結露なし)
保管湿度		5~95%RH (氷結・結露なし)
寸法 (W×D×H)		67.7mm x 67.7mm x 35.5mm
重量		145.5g
MTBF		25,000 時間
イメージセンサ解像度		752ピクセル (H) x 480ピクセル (V)
読取フィールド角度		115° (H) x 90° (V)
ロール/ピッチ/ヨー		360° / ±65° / ±60°
最小MRD		20%
耐落下		1.5mからの落下に耐えること
耐外乱光		100,000 Lux.
保護構造		IP42相当

(*) 読取性能は、コード品質・周囲照度・LCD輝度などに大きく影響を受けます。実際の運用環境にて、事前に入念な試験をお願いします。

読取深度

コード	読取深度
CODE 39 (5 mil)	10~30mm
EAN 13 (10 mil)	0~60mm
EAN 13 (13 mil)	0~100mm
PDF 417 (10 mil)	0~40mm
Data Matrix (10 mil)	0~40mm
QR Code (10 mil)	0~40mm

(*) 参考値です。周囲環境やコード品質に大きく影響を受けます。

スタンド (STAND-eTicketS)

オプションのスタンドを使えばプレゼンテーションスキャナとしても使用できます。

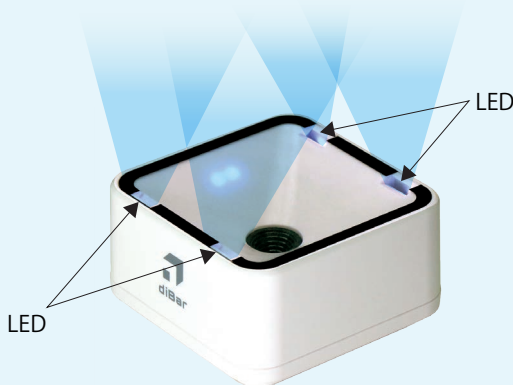


スタンドを利用すると、スマホが水平にならないので、画面が回転せず、読み取りがラクになります。

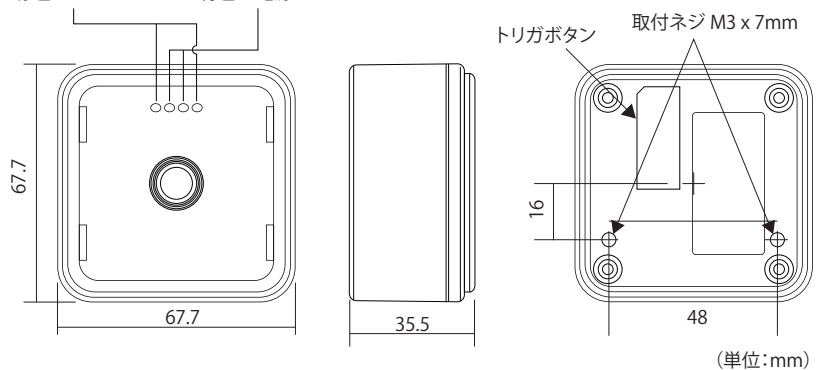


ヘッドアップLED採用

- LEDの上方照射により読み取りパフォーマンスを向上
- 周囲が明るい場合や消費電力を抑えたいときは、LED照射をオフにすることも可能



赤色=グッドリード 青色=電源ON



diBar eTicketS スマホ液晶対応小型eチケットリーダー

eTicketS-USB	diBar eTicket スマホ液晶対応小型eチケットリーダー, USBインターフェイス(HID/COM)
eTicketS-RS232	diBar eTicket スマホ液晶対応小型eチケットリーダー, RS232Cインターフェイス
STAND-eTicketS	eTicketS用スタンド
P55V	ACアダプタ, DC5V 出力 (RS232Cインターフェイス用)

●改良のため、外観・仕様を予告無く変更することがあります。 ●各製品・社名は、該当各社の商標又は登録商標です。 ●QRコードは (株)デンソーウェーブの登録商標です。

製品に関するお問合せは下記販売店まで

Rev.1 Release Date 20170418 Rev.2 20180904 CAT-ETICKETS



ウェルコムデザイン株式会社
URL: www.e-welcom.com

本社 〒651-2228 兵庫県神戸市西区見津が丘1-13-3
TEL. 078-994-5333 (代) FAX. 078-994-5400
東京本社 〒101-0045 東京都千代田区神田鍛冶町 3-3 神田大木ビル 2F
TEL. 03-5295-7250 (代) FAX. 03-5295-7252
e-mail: welcom@e-welcom.com



貸出機サービス

利用される環境で機器が使用できるかを確認いただくために、実機を無料で貸し出し!

