

# Super Economy Series

スーパーエコノミーシリーズ



二次元  
リーダ  
モデル

## IG610BT

コードレス二次元リーダ



Bluetoothで見通し100m無線通信



最大100m  
(見通し)



無線充電クレードルとセット

買ってすぐに使えるクレードルとのセット。

通信ケーブルはUSBとRS232Cから選択いただけます。  
また、ボディカラーも白と黒から選択できます。



# IG610BT

## コードレス二次元リーダ

### 仕様

項目	内容
光源	可視光赤色 LED (625 ± 5nm)
スキャンレート	60 イメージ / 秒 (2D モード)
解像度	1D: 4mil/0.1mm 2D: 5mil/0.127mm
読取深度	500mm@20mil/0.5mm, PCS90%
視野角	40° (水平), 25° (垂直)
インディケータ	ビープ、LED (緑: 読取確認用)
読取角度	ピッチ ±60° (前後) スキュー ±60° ロール ±180°
周辺光	100,000 Lux Max.
動作温度	0°C~50°C
保管温度	-20°C~70°C
湿度	20%~95% (結露なき事)
保護等級	IP42
バッテリー電圧	リチウムイオン充電電池 3.7V/2600 mAh
充電時間	約 5 時間
充電回数	20,000 回
消費電力	400mA
重量	約 182g (バッテリー含)
寸法	71.13 x 62.61 x 169.27 mm
Bluetooth	Bluetooth V2.1 EDR 2.402GHz ~ 2.480GHz 最大 100M(見通し) Class 1 (20dBm未満)
MTBF(計算値)	40,000 時間 (最小)
ケーブル耐久性	30回/分@ 500g / 90°
耐落下	150cmからコンクリートに落下

### 型番

型番	内容
IG610BT-BLK-U	コードレス2次元リーダセット(本体<黒>・クレードル・USBケーブル・ACアダプタ)
IG610BT-BLK-R	コードレス2次元リーダセット(本体<黒>・クレードル・RS232ケーブル・ACアダプタ)
IG610BT-WHT-U	コードレス2次元リーダセット(本体<白>・クレードル・USBケーブル・ACアダプタ)
IG610BT-WHT-R	コードレス2次元リーダセット(本体<白>・クレードル・RS232ケーブル・ACアダプタ)
STAND-SG600	スタンド
RBATT-SG600	充電電池パック

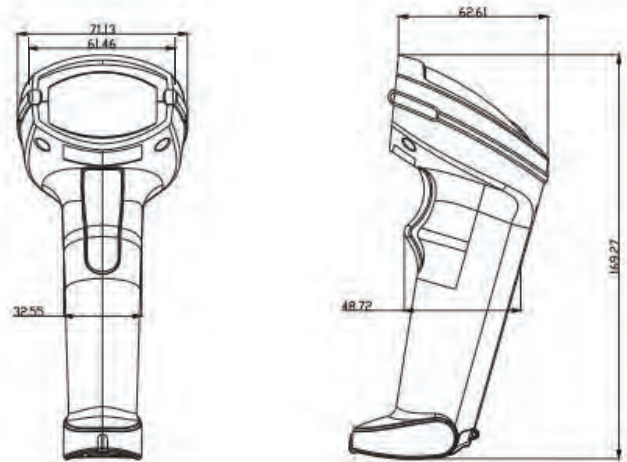


■スタンド (オプション)

### 読取範囲

シンボル	近距離	遠距離
5.0 mil Code 39	1.9 in./4.7 cm	7.7 in./19.4 cm
20 mil Code 39	視野による制限	24.0 in./60.9 cm
6.67 mil PDF417	2.7 in./6.8 cm	7.0 in./17.9 cm
15 mil PDF417	視野による制限	13.2 in./33.5 cm
10 mil Datamatrix	視野による制限	8.3 in./21.0 cm
13 mil 100% UPC	2.8 in./7.2 cm	16.8 in./42.4 cm

### 寸法図



### 読取シンボル

#### バーコード

UPC/EAN/JAN, EAN128 Code, Code 39, Code 39 Full ASCII Code32 / Italian Pharmacy, Code 128, CODABAR/NW7 Interleave 25, Industrial 25, Matrix 25, MSI/PLESSEY, Telepen Code 93, Code 11, China Postage, Code 26, LCD25, GS1 DataBar

#### 二次元コード

Data Matrix, Data Matrix Inverse, PDF 417, Micro PDF 417, Maxicode, QR code, QR code Inverse, Aztec (& Inverse), EAN.UCC composite, MicroQR code

●掲載値は、メーカー規定の測定方法によるものです。 ●改良のため、外観・仕様を予告無く変更することがあります。 ●各製品・社名は、該当各社の商標又は登録商標です。

製品に関するお問合せは下記販売店まで

**ウェルコムデザイン株式会社**  
URL: www.e-welcom.com  
本社 〒651-2228 兵庫県神戸市西区見津が丘 1-13-3  
TEL. 078-994-5333 (代) FAX. 078-994-5400  
東京本社 〒101-0045 東京都千代田区神田鍛冶町 3-3 神田大木ビル 2F  
TEL. 03-5295-7250 (代) FAX. 03-5295-7252  
e-mail: welcom@e-welcom.com

Rev.1 20181122 CAT-SUNMI-2PLU

**WEB** 貸出機サービス  
利用される環境で機器が使用できるかを確認いただくために、実機を無料で貸し出し!

Rev.1.1 20171018 CAT-IG610BT