

安心の1年保証

MODEL MJR-350

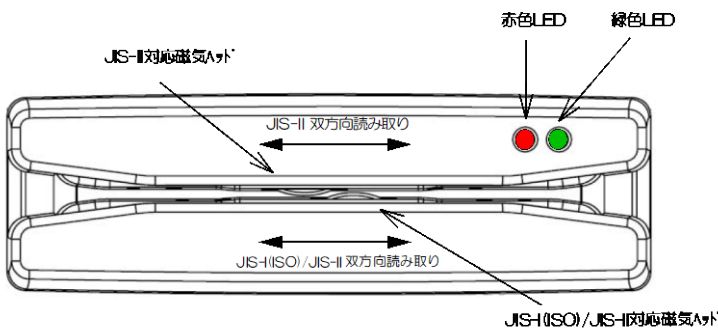
JIS-I/II対応0-コスト磁気カードリーダー



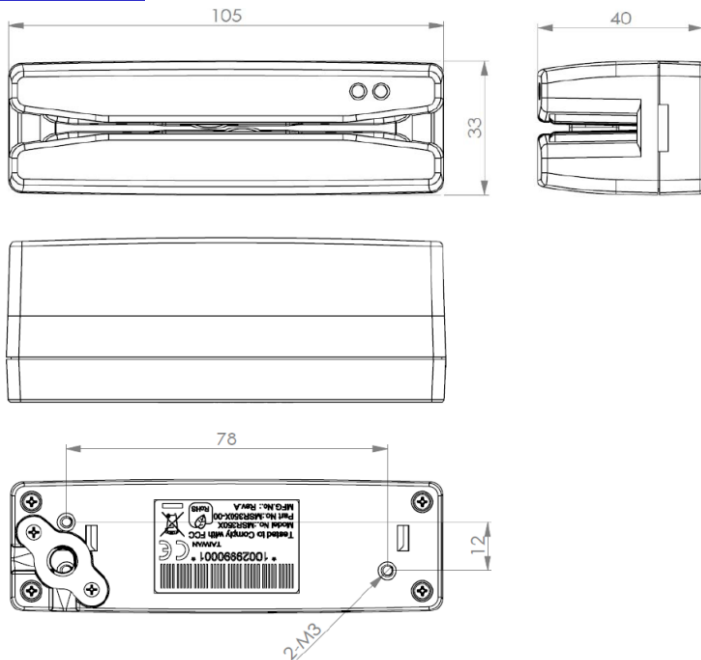
型番	仕様
MJR-350-USB	JIS1/JIS2対応磁気カードリーダー, 白, USBキーボード I/F
MJR-350-VCOM	JIS1/JIS2対応磁気カードリーダー, 白, USBバーチャルCOM I/F
MJR-350-R	JIS1/JIS2対応磁気カードリーダー, 白, RS232C I/F
MJR-350B-USB	JIS1/JIS2対応磁気カードリーダー, 黒, USBキーボード I/F
MJR-350B-VCOM	JIS1/JIS2対応磁気カードリーダー, 黒, USBバーチャルCOM I/F
MJR-350B-R	JIS1/JIS2対応磁気カードリーダー, 黒, RS232C I/F
PS5V	RS232Cリーダー用ACアダプタ, DC5V

(**) 標準在庫品は、白のデザインモデルです。

読み取り方向



外形寸法



- ◆ ISO(JIS-I)トラック1&2/JIS-II 両面双方向読み取りに対応
- ◆ ISO 300~4000Oe/JIS-II 6500Oeに対応
- ◆ オートゲインコントロール(AGC)搭載でハイパフォーマンスな読み取りを実現
- ◆ ユーティリティソフトで簡単設定
読取データの抽出設定も可能
- ◆ 各種インターフェイスモデルを用意
RS232C, USBキーボード, USB-COM

項目	仕様
入力電圧	DC5V ±10%
消費電流	待機時 12mA max.
	読取時 70mA max.
インターフェイス	RS232C, USBキーボード, USBバーチャルCOM
読取カード	JIS-I(ISO) トラック 1 IATA トラック 2 ABA JIS-II シングルトラック NTT (* 各トラック個別に読み取り有り/無しに設定可能。)
カード規格	ISO 7810, 7811-1/6, 7813 準拠 JIS-X6301, 6302 準拠 カード厚 0.68~0.80mm, 記録方式 F2F
読取方向	JIS-I(ISO) 双方向 JIS-II 双方向
読取速度	7 ~ 150cm/秒
インディケータ	LED 緑色 電源 ON 正常読取時、一時消灯
	ブザー 赤色 読取エラー 正常読取/エラー読取
ヘッド寿命	50万パス (*) 目安です。仕様環境などにより変わります。
動作温度	0°C ~ +55°C
保管温度	-10°C ~ +65°C
湿度	10% ~ 90% 氷結・結露無し
外形寸法	105(L) x 33(W) x 40(H) mm
重量	約 125g (ケーブル含む)
EMC規格	FCC class A 準拠, CE 準拠

読取データ抽出機能

磁気カードから読み取った各トラックデータから抽出開始桁及び抽出桁数を指定して、必要な部分のみを取り出し、送信することが可能です。

例

JIS-IIIトラック読取データ: 5278689WELCOM123456abcd

赤字部分のみを抽出したい場合、下記のように、8桁目から6桁を抽出する設定をします。

抽出開始桁 : 8
抽出桁数 : 6

RS232C又はUSBバーチャルCOMインターフェイスとソフトウェアキーボード「ウィッジ RsWedge™」を併用すれば磁気カードに書き込まれたカナや漢字をWINDOWSアプリケーションへ入力することが可能になります。

詳しくは、弊社担当までご相談ください。

件名：貸出申込書・見積依頼書・注文書・その他お問い合わせ

○を付けられた件名に該当する下記項目をご記入の上、FAX を送信してください。

年 月 日

貸出申込書		
製品名	数量	
貸出希望日		希望日数

見積依頼書		
製品名	数量	単価
見積期限		

注文書		
製品名	数量	単価
見積番号		

使用するインターフェイスについて		
<input type="checkbox"/> キーボード I/F	<input type="checkbox"/> RS232C I/F	<input type="checkbox"/> USB キーボード I/F
<input type="checkbox"/> USB ハッチャル COM I/F	<input type="checkbox"/> RS485 I/F	<input type="checkbox"/> Bluetooth
<input type="checkbox"/> 無線 LAN	<input type="checkbox"/> その他【	】

接続する上位機器について		
<input type="checkbox"/> DOS/V デスクトップ	<input type="checkbox"/> DOS/V ノート	<input type="checkbox"/> MAC デスクトップ
<input type="checkbox"/> MAC ノート	<input type="checkbox"/> POS 端末	<input type="checkbox"/> iPhone/iPad/iPod Touch
<input type="checkbox"/> Andoroid 端末	<input type="checkbox"/> その他(メーカー/型番)

接続する上位 OS について			
<input type="checkbox"/> Windows XP	<input type="checkbox"/> Windows Vista	<input type="checkbox"/> Windows 7	<input type="checkbox"/> Windows 8
<input type="checkbox"/> Windows 10	<input type="checkbox"/> iOS	<input type="checkbox"/> Android	
<input type="checkbox"/> その他 ()		

その他、お問い合わせ・ご要望欄

FAX From

御住所	〒		
Phone		Fax.	
e-mail			
会社名			
部署名			
御芳名			

* 名刺を貼付していただいても結構です。



● 改良のため、外観・仕様を予告無く変更することがあります。 ● 各製品名・社名は該当各社の商標又は登録商標です。
Rev.1.3.1 July.,2017



ウェルコムデザイン株式会社 東
URL: www.e-welcom.com 神
e-mail: welcom@e-welcom.com

京 101-0045 東京都千代田区神田鍛冶町3-3 神田大木ビル
TEL. 03-5295-7250 (代) FAX. 03-5295-7252
戸 15651-2242 神戸市西区井吹台東町1-1-1 西神南センタービル
TEL. 078-993-6010 (代) FAX. 078-993-6020



環境への取り組み

ウェルコムデザイン株式会社は、EMS (Environmental Management System: 環境マネジメントシステム) に則り、環境に与える負荷の軽減を考慮した事業活動を行っています。
<http://www.e-welcom.com/info/company/csr.html>